



ОСНОВНЫЕ ХАРАКТЕРИСТИКИ

- Диапазон: 2500 psi (170 bar) ... 15000 psi (1000 bar)
- Номинально до 750°F (400°C)
- Два варианта длины
- Низкая установка и обслуживание
- Корпус из нержавеющей стали и диафрагма Inconel (диск)

Разрывные диски, также известные как разрывные или мягкие заглушки, используются для аварийного сброса давления экструдера.

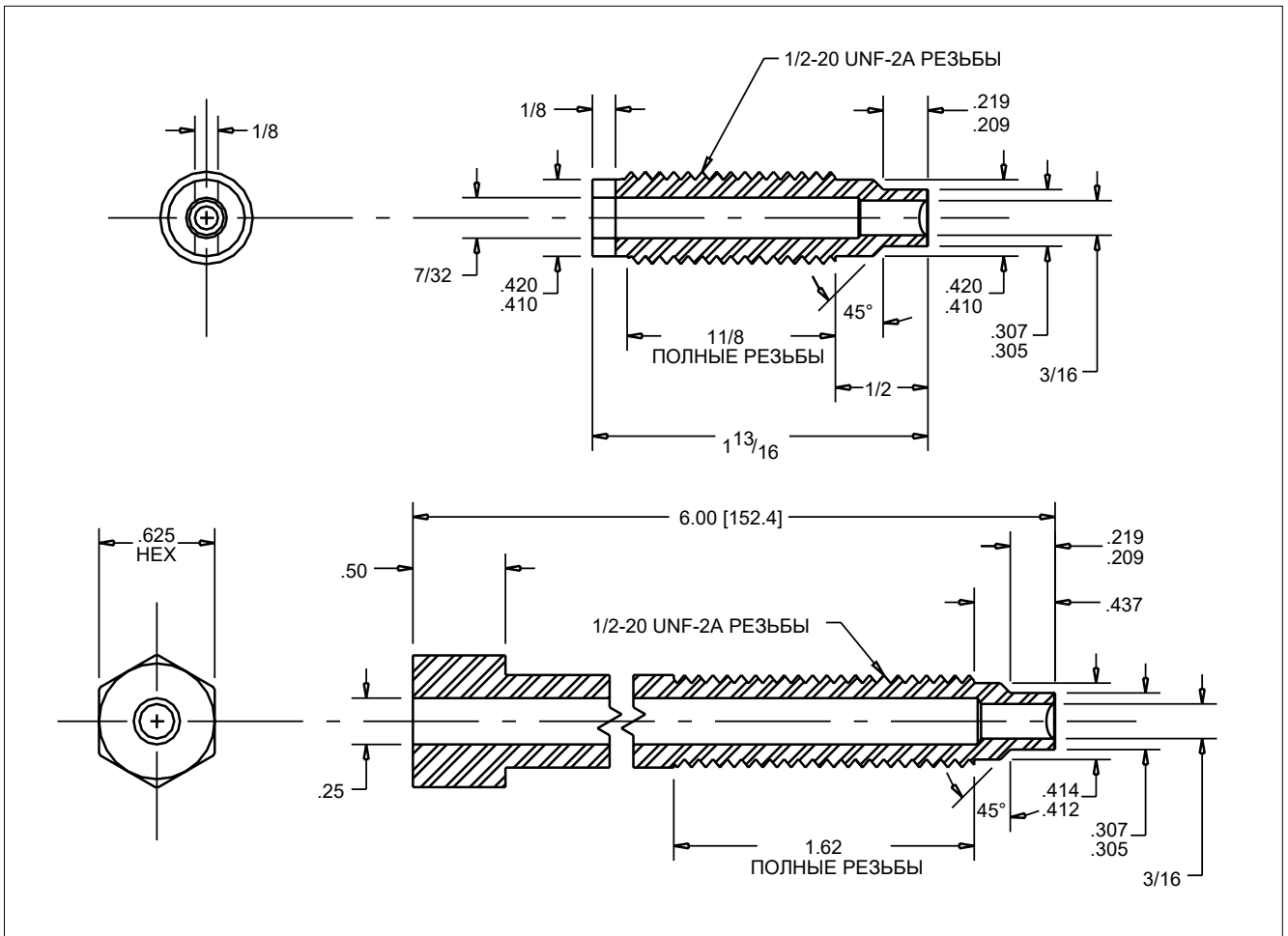
Они предназначены для мгновенного разрыва при определенном давлении.

Это обеспечивает надежную защиту в случаях, когда может произойти быстрое повышение давления, защищая как персонал, так и оборудование.

Для надлежащего функционирования рекомендуемое номинальное давление должно быть в 1,4 раза больше нормального рабочего давления.

Не превышайте пределы высокого давления.

МЕХАНИЧЕСКИЕ РАЗМЕРЫ



КОД ЗАКАЗА

GRD

ДАВЛЕНИЕ (psi)	
2,500 psi	2500
3,000 psi	3000
3,500 psi	3500
5,000 psi	5000
5,500 psi	5500
7,500 psi	7500
8,500 psi	8500
9,500 psi	9500
10,000 psi	10000
12,000 psi	12000
15,000 psi	15000

КОНФИГУРАЦИЯ	
6" с 5/8"Hex	6.0
1.8" со слотом	1.8

Пример: GRD5000-6.0

6.0" диск разрыва с 5/8"Hex, номинально до 5,000 psi

GEFRAN spa оставляет за собой право вносить любые изменения без предварительного извещения

GEFRAN

GEFRAN spa
via Sebina, 74
25050 PROVAGLIO D'ISEO (BS) - ITALIA
tel. 0309888.1 - fax. 0309839063
Internet: <http://www.gefran.com>

LINE DRIVE

ООО "Лайндрив"
Сертифицированный дистрибьютор в ЕАЭС
Телефон/факс: +74957805776
Internet: <https://linedrive.ru>
E-mail: info@linedrive.ru

